

М.С. Жмакин, И.Д. Чадюк, А.В. Надымов
(г. Владивосток, Дальневосточный федеральный университет)
M.S. Zhmakin, I.D. Chadyuk, A.V. Nadymov
(Vladivostok, Far Easter Federal University)

**МОДЕЛИРОВАНИЕ СИСТЕМЫ СВЯЗИ С ПРЯМЫМ
РАСШИРЕНИЕМ СПЕКТРА НА АППАРАТНОМ МОДУЛЕ EMONA
DATEX. ОЦЕНКА ВЛИЯНИЯ ШУМОВ НА КАЧЕСТВО
ДЕМОДУЛЯЦИИ**

SIMULATION OF DIRECT SPREAD SPECTRUM COMMUNICATION SYSTEM ON
THE HARDWARE MODULE EMONA DATEX. EVALUATION OF THE EFFECT OF
NOISE ON THE QUALITY OF DEMODULATION

Приведен вариант реализации системы связи с прямым расширением спектра на аппаратном модуле Emona DATEX, представлены результаты моделирования, сняты и рассчитаны ключевые параметры системы, сделаны выводы.

A variant of implementation of a communication system with direct spread spectrum is presented in this article, simulation results are also presented, the main parameters of the system are taken, and conclusions are drawn.

Ключевые слова: расширение спектра, ПРС, система связи.

Keywords: spread spectrum, DSSS, communication system.

В настоящее время наблюдается тенденция перехода цифровых систем связи на широкополосные технологии для обеспечения качественной работы. Это, в первую очередь, связано с масштабным развитием науки и техники, что рождает проблему большей восприимчивости таких устройств к имеющимся помехам. Во-вторых, потребность в переходе на широкополосные системы обусловлена тем, что такой принцип реализации связи обладает скрытностью, защищенностью информации, высокой степенью электромагнитной совместимости и высокой экологичностью.

Одним из вариантов решения проблемы низкой помехоустойчивости является расширение спектра сигнала методом прямой последовательности (DSSS, Direct Sequence Spread Spectrum). Расширение спектра методом прямой последовательности – разновидность двухполосной модуляции с подавленной несущей (DSBSC, Double-sideband suppressed-carrier), где в качестве несущего колебания применяется последовательность импульсов, называемая псевдослучайной последовательностью [1]. Таким образом, модуляция с прямым расширением спектра – двухполосная модуляция с подавленной несущей с бесконечным количеством боковых полос вокруг этой несущей.

Сам принцип расширения спектра основан на логическом умножении исходного узкополосного сигнала на расширяющую последовательность, которая состоит из определенного числа битов данных и выбирается в зависимости от необходимого коэффициента расширения [2].

Данная работа посвящена исследованию помехоустойчивости сигнала с прямым расширением спектра, которое проводилось на оборудовании компании National Instruments с использованием платы расширения Emona DATEx. Моделирование DSSS-сигнала осуществлялось на основе математической модели DS-BSSC-сигнала с использованием псевдослучайной последовательности. Для подготовки к передаче сигнал преобразовывался по принципу двоичной фазовой манипуляции (BPSK, Binary Phase-shift Keying), а также подвергался зашумлению. На приемной стороне проверялось качество демодуляции сигнала.

Схема реализации системы связи с расширением спектра изображена на рис. 1.

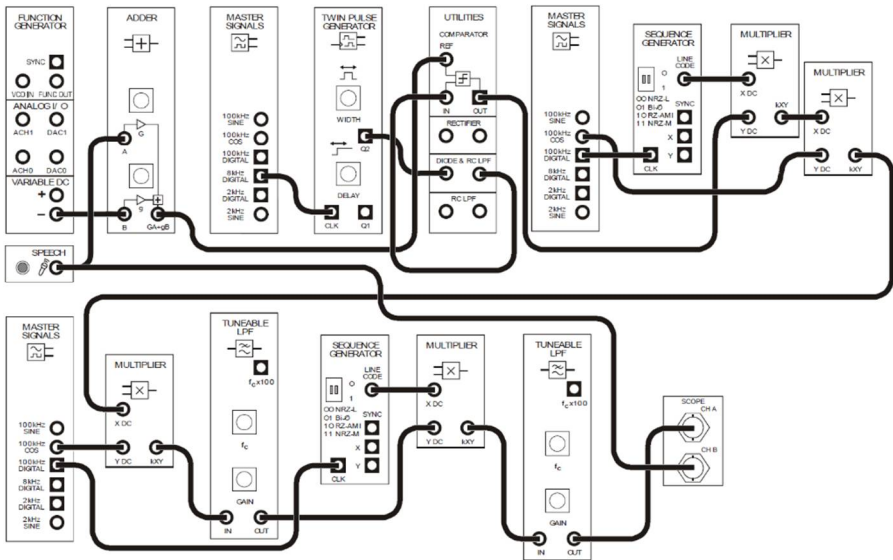


Рис. 1. Схема реализации BPSK-сигнала на основе DSSS-сигнала

Для оценки эффективности расширения были сняты две спектрограммы (рис. 2.) с изображением спектра исходного узкополосного сигнала и этого же сигнала, но расширенного методом прямой последовательности.

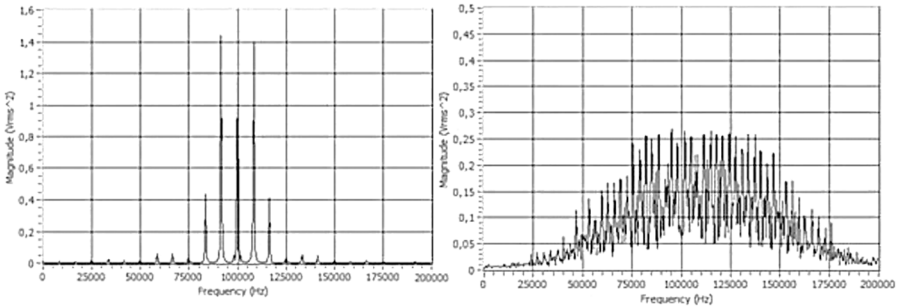


Рис. 2. Спектр узкополосного и широкополосного сигнала

По полученным спектрограммам определяется коэффициент расширения спектра, который равен 9, что подтверждает работоспособность системы и эффективность её расширения.

Ввиду того, что сигнал с применением DSSS имеет спектр более широкий, то влияние шумов на демодуляцию сигнала должно быть меньшим по сравнению с узкополосной системой связи. На рис. 3 в верхней части каждой осциллограммы представлен демодулированный сигнал, в нижней – исходный.

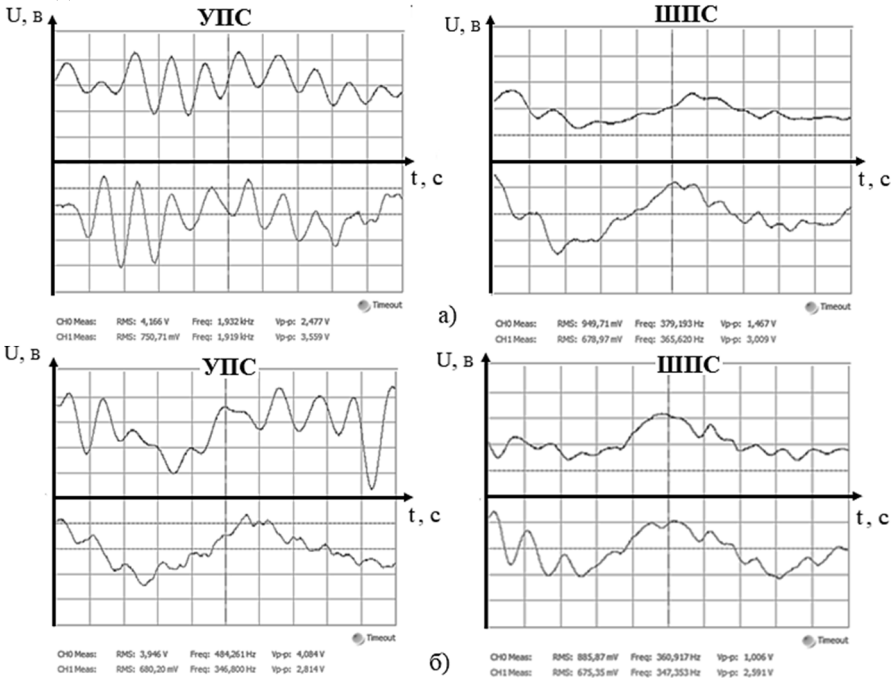


Рис. 3. Осциллограммы: а) при шуме -20 дБ, б) при шуме 0 дБ

Результаты, полученные в данном эксперименте, говорят о том, что качество демодуляции сигнала с расширением спектра выше, чем у узкополосной системы при влиянии шумов различного уровня. У сигнала с расширением спектра осциллограмма схожа с исходной, частота полученного сигнала близка к передаваемой, а воспроизведение записи не показало каких-либо искажений.

Также для более детальной картины определяется отношение сигнал/шум на входе приемника. Результаты для двух систем связи представлены в таблице 1.

Таблица 1. Результаты определения SNR

Системы связи	Уровень шума, дБ		
	-20	-6	0
	SNR, дБ		
Без DSSS	20	7,78	3,01
С использованием DSSS	11	4,77	3,52

Таким образом, исходя из того, что SNR в системе связи с применением метода DSSS низкий и меньше, чем в узкополосной системе, при этом при аналогичных входных параметрах качество демодулированного, а в последствии и воспроизводимого сигнала, выше, то можно сделать вывод, что использование систем с DSSS позволяет принимать сигнал на приемнике с низким уровнем. Меньший уровень сигнала экономит энергию передатчика и приёмника, соответственно, появляется возможность использования портативных устройств с меньшей ёмкостью аккумулятора, что подтверждает известные положения из теории, а значит предложенная и смоделированная система связи может использоваться будущими исследователями широкополосных технологий, систем и стандартов, а также данная работа может быть полезна для обучения студентов.

Список литературы

1. Дункан, Б. Эксперименты по основам современных аналоговых и цифровых методов телекоммуникации. /Б. Дункан. – Сидней: Emona Instruments Pty Ltd, 2008. – 399 с.
2. Надымов, А.В. Перспективные средства связи. /А.В. Надымов, П.Л. Титов. – Владивосток: ДВФУ, 2015. – 105 с.

Материал поступил в редколлегию 09.10.19.