

А.А. Кулакова, Е.Б. Лукьяненко
(г. Таганрог, Инжиниринговый центр приборостроения, радио-
и микроэлектроники ЮФУ)

A.A. Kulakova, E.B. Lukanenko (Taganrog, Engineering center of instrument making,
radio- and microelectronics, Southern federal university)

СИНТЕЗ ЭНЕРГОЭФФЕКТИВНЫХ ТРИГГЕРОВ НА КМОП-ТРАНЗИСТОРАХ

THE SYNTHESIS OF MEMORY ELEMENTS FOR CMOS CIRCUITS

Приведены двухступенчатые триггеры, синтезированные на КМОП – транзисторах. Триггеры реализованы на основе «слабой» защелки и симметричной управляющей схемы. Представлены результаты сравнения приведенных триггеров по энергоэффективности, выявляющие преимущества синтезированных элементов перед схемами на стандартных логических элементах.

Two-stage triggers synthesized on CMOS-transistors are given. Triggers are based on a “weak” latch and a symmetrical control circuit. The results of comparing the above triggers for energy efficiency are presented, revealing the advantages of synthesized elements over circuits based on standard logic elements.

Ключевые слова: D-триггер, JK-триггер, E-триггер, стандартный логический элемент, рассеиваемая мощность, быстрдействие схемы, энерготопологический критерий, схемотехническое моделирование.

Keywords: D-flip-flop, E-flip-flop, JK-flip-flop, standard logic element, power dissipation, performance of the circuit, energy-topological criterion, the circuit simulation.

Введение Элемент памяти является фундаментальным узлом для последовательностных интегральных схем (ИС). В [1] показана реализация элемента памяти на стандартных логических элементах ИЛИ-НЕ и И-НЕ. В литературе [1, 2] часто отмечают, что в задачи проектировщика входит правильное использование готовых триггеров, содержащихся в библиотеках САПР (т.е. работа на верхних уровнях иерархии с целью увеличения производительности труда), а не их разработка и синтез на транзисторном уровне (работа с нижними уровнями иерархии). Подробно рассматриваются не детали внутреннего устройства триггеров, а их классификация, характеристики и особенности функционирования. Однако, на практике нужны не просто логические схемы, выполняющие функции, соответствующие ее таблице истинности, а схемы, оптимизированные по тем или иным критериям. В [3] обращается внимание на то, что синтез ИС на транзисторном уровне способен убрать транзисторную избыточность, дать им преимущества по энергоэффективности среди аналогов. Поэтому целью проводимого исследования является совершенствование элементной базы

последовательных схем в пользу уменьшения числа используемых транзисторов с одновременным увеличением энергоэффективности синтезируемых узлов.

Ниже рассматриваются D-, JK-, и E-триггеры, реализованные в виде защелки, управляемой схемами на n-МОП (первая ступень) и p-МОП (вторая ступень) транзисторах [4]. Методы синтеза подобных схем рассмотрены в [5]. Предложенная конфигурация схем позволяет управлять обеими ступенями триггеров только прямым тактовым сигналом. Разработанные схемы показаны на рис. 1.

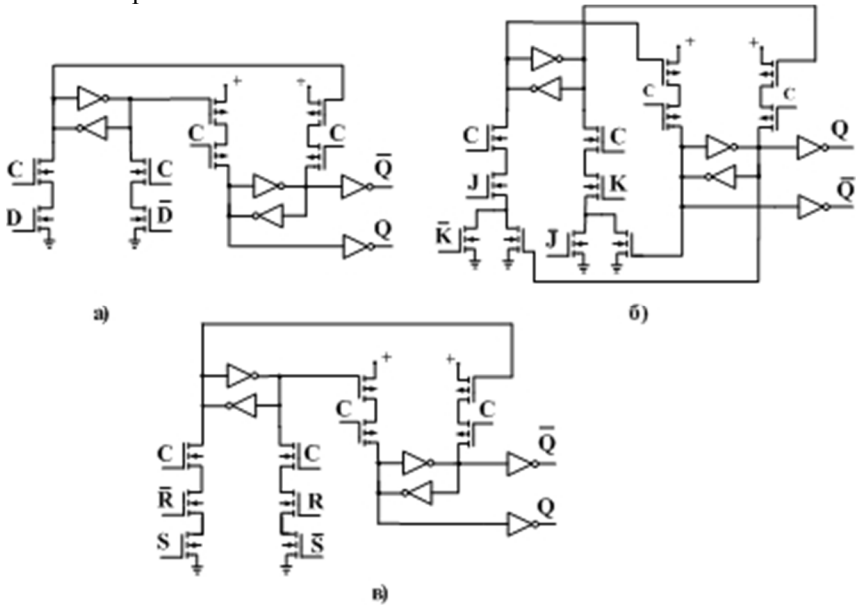


Рис. 1. Синтезированные на КМОП-транзисторах схемы: а – D-триггера, б – JK-триггера, в – E-триггера

Результаты схемотехнического моделирования Измерение параметров схем производилось в САПР OrCAD с моделями КМОП-транзисторов четвертого поколения BSIM4, что позволило снимать характеристики при напряжении питания, равном 3,3 В при использовании технологии 0,18 мкм [9]. Период повторения тактовых импульсов – 10 нс. Периметр и площадь областей стока и истока рассчитаны по методике, приведенной в [10]. Триггеры сравнивались по коэффициенту энергоэффективности [5], равному:

$$L = t_{3.p.} \cdot P_{cp.} \cdot N = A \cdot N \text{ [пДж} \cdot \text{шт]},$$

где $t_{3.p.}$ – средняя задержка распространения сигнала, $P_{cp.}$ – средняя рассеиваемая мощность, N – количество транзисторов в схеме, A – работа переключения.

Результаты сравнения параметров синтезированных схем со схемами на логических элементах [6-8] приведены на рис. 2.

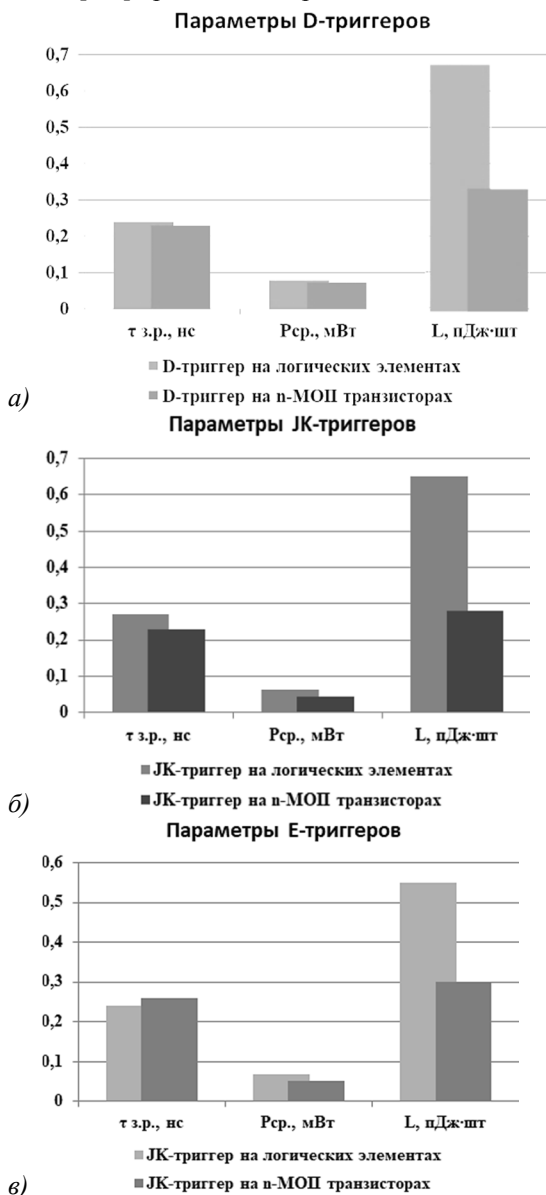


Рис. 2. Результаты сравнения параметров триггеров на логических элементах и на p-МОП транзисторах: а – D-триггер, б – JK-триггер, в – E-триггер

Выводы. В результате проведенного вычислительного эксперимента показано, что разработанные D-, JK-, E-триггеры превосходят по энерготопологическому критерию схемы аналогов на стандартных логических элементах в 2; 2,3 и 1,8 раза, соответственно.

Список литературы

1. Солонина, А.И. Цифровая обработка сигналов. Моделирование в MATLAB / А.И. Солонина, С.М. Арбузов. – СПб.: БХВ-Петербург, 2008. – 816 с.
2. Harris D., Harris S. Digital design and computer architecture. – USA – Elsevier, Inc., 2013. – 675 p.
3. Рабаи, Ж.М. Цифровые интегральные схемы. Методология проектирования/ Ж.М. Рабаи, А. Чандракасан, Б. Николитч. – 2-е изд. – М.: ООО «И.Д. Вильямс», 2007. – 912 с.
4. Старых, А.А. Метод синтеза запоминающих элементов самосинхронных схем. // Нано- и микросистемная техника. – 2016. – Т. 18. – №3. – с. 166 – 172.
5. Старых, А.А. Метод синтеза функциональных блоков комбинационных схем с использованием минтермов и макстермов // Электронная техника. Серия 2. Полупроводниковые приборы. – 2015. – Выпуск 2–3 (236–237). – С. 63 – 69.
6. Угрюмов Е.П. Цифровая схемотехника. – СПб.: БХВ-Петербург, 2001. – 528 с.
7. Бойко, В.И. Схемотехника электронных систем. Цифровые устройства/ В.И. Бойко, А.Н. Гуржий, А.А. Жуйков. – СПб.: БХВ – Петербург, 2004. – 512 с.
8. Зельдин, Е.А. Триггеры. – М.: Энергоатомиздат, 1983. – 96 с.
9. Денисенко, В.В. Компактные модели МОП-транзисторов для SPICE в микро- и нанoeлектронике. – М.: ФИЗМАТЛИТ, 2010. – 408 с.
10. Ракитин, В.В. Интегральные схемы на КМОП-транзисторах. – Москва, 2007. – 307 с.

Материал поступил в редколлегию 10.10.19.

DOI: 10.30987/conferencearticle_5e028213ade384.33198497
УДК 621.396

А.Г. Коркин, К.Л. Цвилов
(г. Орел, Академия ФСО России)
A.G. Korkin, K.L. Zvirov (Oryol, Academy of the Federal Security Service of Russia)

МОДЕЛЬ ЗОНЫ ОБСЛУЖИВАНИЯ СЕТИ РАДИОДОСТУПА

MODEL OF SERVICE AREA OF THE NETWORK OF RADIO ACCESS

При планировании сети радиодоступа основной задачей является оценка пространственно-энергетических характеристик зоны обслуживания. Представлен подход к моделированию зоны обслуживания при регулировании скорости передачи за счет адаптивного выбора схемы модуляции и кодирования.

When planning a radio access network, the main task is to assess the spatial and energy characteristics of the service area. An approach to modeling the