

С.Г. Чумаров

(г. Чебоксары, Чувашский государственный университет им. И.Н. Ульянова)

S.G. Chumarov (Chuvash State University)

## **МОДЕЛИРОВАНИЕ ВЫСОКОЧАСТОТНЫХ УСИЛИТЕЛЕЙ ДЛЯ СОВРЕМЕННЫХ РАДИОСИСТЕМ**

MODELING OF HIGH FREQUENCY AMPLIFIERS FOR MODERN RADIO SYSTEMS

*Рассмотрены особенности моделирования высокочастотных усилителей. Обоснована актуальность разработки таких усилителей и указаны области применения. Подробно описаны этапы проектирования усилителей.*

*The modeling features of high-frequency amplifiers are considered. The urgency of the development of such amplifiers is justified and the application areas are indicated. The stages of design of amplifiers are described in detail.*

*Ключевые слова: высокочастотный усилитель, коэффициент шума, СВЧ-транзистор, компьютерное моделирование.*

*Keywords: high-frequency amplifier, noise figure, microwave transistor, computer simulation.*

Задача усиления радиосигналов в диапазоне до 1 ГГц и выше является актуальной из-за ограничения зоны уверенного приема, составляющей всего несколько километров. Причиной может быть малая мощность радиопередатчиков, особенности распространения радиоволн метрового и дециметрового диапазонов, высота расположения передающей антенны и её конструкция, рельеф местности [1]. Для обеспечения качества приема применяют антенны сложной конструкции и маломощные антенные усилители. Области применения подобных усилителей являются цифровое телевидение, сотовая связь, включая поколение 5G [2], FM-радио, радиомодемы, программно-определяемое радио (SDR) [3] и т.д.

В настоящее время рынок предлагает широкий ряд усилителей, отличающихся по назначению, ценой, диапазоном рабочих частот, коэффициентом усиления  $K_u$ , коэффициентом шума  $K_{ш}$  и т.д. Известно, что  $K_u$  на ВЧ в усилительных каскадах с ОЭ очень критичен к верхней рабочей частоте  $f_{гр}$  используемых транзисторов [4]. Максимально достижимый коэффициент усиления  $K_u$  двухкаскадного усилителя может достигать 40 дБ. Однако, в широком диапазоне частот неравномерность  $K_u$  может достигать до 10...15 дБ. При максимально возможных значениях  $K_u$  задача обеспечения устойчивости усилителей усложняется, поэтому обычно  $K_u$  ограничен значениями до 20...30 дБ, что во многих приложениях является вполне достаточной. Определяющим фактором дальности приема обычно принимают уровень собственных шумов, а не  $K_u$ . Так как уровень шума на

выходе  $K_{ш.вых.}$  зависит в первую очередь от уровня шума транзистора первого каскада, усиливаемого всеми последующими каскадами, то шумы последующих каскадов можно не учитывать. Сам усилитель обладает собственными шумами, которые усиливаются вместе с полезным сигналом и ухудшают отношение сигнал/шум усилителя. В качестве СВЧ транзисторов рекомендуется использовать в первом каскаде транзисторы с  $K_{ш} < 1,5$  дБ.

Для определения шумов усилителя с несколькими каскадами используется показатель приведенного к входу коэффициента шума  $K_{ш}$ , который равен уровню шума на выходе, поделенному на общий коэффициент усиления, т.е.  $K_{ш} = K_{ш.вых.} / K_u$ . Коэффициент усиления имеет важное значение для компенсации потерь в фидере, но не для максимального усиления слабых сигналов.

На основе изучения схемотехники усилителей в качестве объекта исследования был выбран двухкаскадный апериодический усилитель ВЧ на биполярных транзисторах (рис. 1). Оба усилительных каскада усиления построены по схеме с общим эмиттером и емкостной связью между каскадами. Первый каскад – широкополосный, без коррекции. Стабилизация режима транзистора по постоянному току осуществляется при помощи отрицательной обратной связи (ООС) через резистор R1. Такая стабилизация позволяет соединить эмиттер транзистора VT1 непосредственно с общим проводом, что обеспечивает высокий устойчивый коэффициент усиления каскадов. Малые сопротивления нагрузки каскада (резистор R3) исключают возможность самовозбуждения усилителя на низких частотах. Во втором каскаде, в отличие от первого, имеется коррекция: конденсаторы C5 и C4.

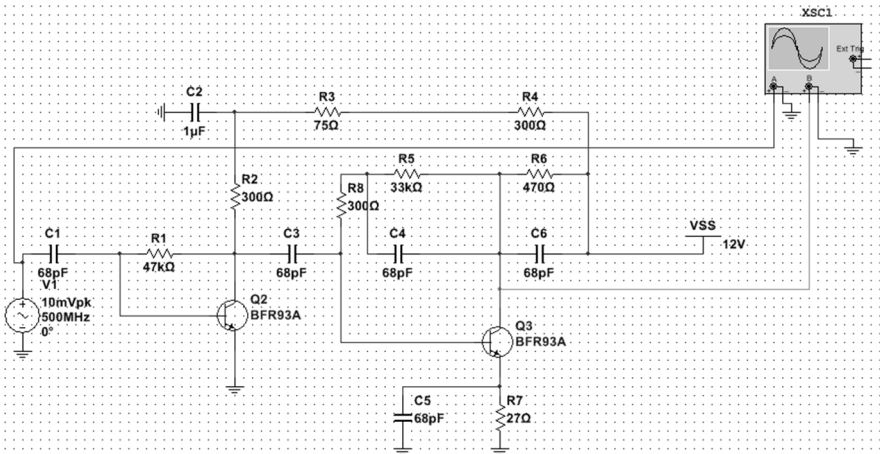


Рис. 1. Принципиальная схема усилителя

Для компьютерного моделирования электронных схем имеется большой перечень программного обеспечения, позволяющих построить полную модель устройства на основе SPICE-моделей элементов, например, Altium

Designer [5], Multisim и т.д. Также возможно моделирование символьным методом [6]. Компьютерное моделирование позволяет обнаружить схемотехнические ошибки и подобрать оптимальное значение параметров элементов схемы за счет многократного моделирования. В данной работе для исследования усилителя использовался пакет Multisim.

На рис. 2 представлена АЧХ усилителя: полоса пропускания составляет  $\approx 400$  МГц; неравномерность АЧХ –  $\approx 4,5$  дБ.

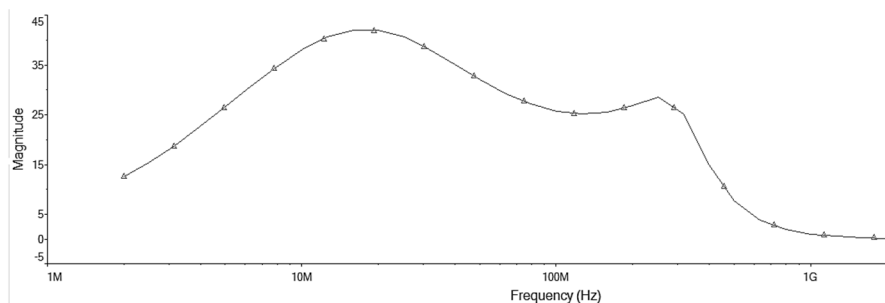


Рис. 2. АЧХ усилителя

Таким образом, исследуемый высокочастотный усилитель может быть применен для усиления сигналов от FM-радиостанций, для радиоловительской связи, а при небольшой доработке возможно использование в качестве антенного усилителя для приема каналов цифрового телерадиовещания, сотовой связи и в качестве RF-секции SDR [3].

### Список литературы

1. Тужилин, С. Усилитель ДМВ из широкополосного. – Радио, 1997 – №7 – С. 15.
2. Магнитский, В.А. Реализация технологии ММО в сетях нового поколения 5G / В.А. Магнитский, С.Г. Чумаров // Проблемы и перспективы развития энергетики, электротехники и энергоэффективности: материалы II Междунар. науч.-техн. конф. – Чебоксары: Изд-во Чуваш. ун-та, 2018. – С. 226-231.
3. Чумаров, С.Г. Особенности реализации и применения программно-определяемых радиосистем / С.Г. Чумаров, Ю.С. Милкин // Динамика нелинейных дискретных электротехнических и электронных систем: материалы 13-й всерос. науч.-техн. конф. – Чебоксары: Изд-во Чуваш. ун-та. – 2019. – С. 442-443.
4. Пахомов, А. Антенные усилители SWA. – Радио, 1999 – №7 – С. 10-12.
5. Чумаров, С.Г. Моделирование импульсных усилителей тока в среде Altium Designer // Динамика нелинейных дискретных электротехнических и электронных систем: материалы 13-й всерос. науч.-техн. конф. – Чебоксары: Изд-во Чуваш. ун-та. – 2019. – С. 439-441.
6. Чертановский, А.Г. Методика моделирования переходных процессов в однотактных каскадах на биполярных транзисторах // Нелинейный мир. – 2010. – Т. 8. – № 1. – С. 36-41.

Материал поступил в редколлегию 30.09.19.